

Modulaire bereidingsapparatuur 900XP Friteuse HP, 23 lt, gas 26 kW, programmeerbaar, 60hz

ARTIKEL _____

MODEL _____

NAAM _____

SIS _____

AIA _____



391375 (E9KKHQBAMCG)

GAS FRITEUSE 23 liter, 26
kW, externe elementen,
programmeerbaar, 60hz

Omschrijving

Product Nr.

- * Gas verwarmde hoge productie friteuse met een frituurbak van 21 - 23 liter, vloermodel met draaideur
- * De branders zijn aan de buitenzijde van de frituurbak geplaatst, zodat een gladde bak met afgeronde hoeken ontstaat, die eenvoudig te reinigen is en waardoor de levensduur van de olie wordt verlengd
- * Uitgevoerd met Smart Electronic Control, met elektronische besturing van het frituur proces en met de mogelijkheid van het invoeren van 5 programma's
- * Zelfdragende roestvrijstalen constructie, extra versterkt
- * De achterwand en de zijwanden zijn omgezet uit één plaat roestvrijstaal
- * 2 mm dik roestvrijstalen bovenblad met vlakke bovenranden voor een strakke verbinding met andere 900XP units
- * Verhoogde rookgas afvoeropening achter met roestvrijstalen rooster
- * Het digitale bedieningspaneel is verdiept op het front geplaatst
- * Naadloos ingelaste V-vormige frituurbak van 1,5 mm dik roestvrijstaal met ronde hoeken, diepe koude zone en ruim bemeten overbruis zone
- * De frituurbak wordt in 2 delen geperst (de koude zone en de eigenlijke frituurbak), welke door een robot naadloos aan elkaar gelast worden, lekkage is hierdoor onmogelijk
- * De roestvrijstalen branders zijn onzichtbaar onder de bodem

- van de frituurbak geplaatst, uitgevoerd met waakvlam, piëzo ontsteking en vlambeveiliging
- * Bedieningspaneel met tiptoetsen en digitale uitlezing van de ingestelde en de werkelijke temperatuur en de per frituurmand ingestelde frituurtijd (0,5 - 12 minuten)
- * Door middel van 5 tiptoetsen kunnen de ingestelde programma's geactiveerd worden
- * Automatisch vet smelt programma op 70°C, eveneens te gebruiken als energie spaar stand bij gebruikspauzes
- * Traploze elektronische temperatuur regeling van 110 - 190°C, met oververhitting beveiliging
- * Inclusief twee frituurmanden 140x330x148 mm met koudgreep, kruimrooster, roestvrijstalen deksel, olie opvangbak met roestvrijstalen filter
- * De onderbouw met dubbelwandige draaideur en 1" aftapkraan
- * 4 roestvrijstalen stelpoten, instelbaar 150 - 200 mm
- * IPX5 waterdicht

Goedkeuring

Uitvoering

- Diepgetrokken V-vormige frituurbak.
- De Smart elektronische temperatuurregeling garandeert de veiligheid van het proces.
- Vlambeveiliging op iedere brander.
- Beveiligingsthermostaat tegen oververhitting is standaard op alle units.
- Alle belangrijke componenten zijn aan de voorzijde geplaatst, voor eenvoudige service.
- Uitgevoerd met een elektronisch bedieningspaneel.
- Standaard uitgevoerd met 2 kleine manden en een rechts draaiende deur in de onderbouw.
- Het speciale ontwerp van het bedieningspaneel zorgt voor een goede afdichting tegen het binnendringen van olie.
- Hoog efficiënte roestvrijstalen branders van 26 kW met brander beveiliging, gemonteerd aan de buitenzijde van de frituurbak.
- Thermostatische regeling van de olie temperatuur tot maximaal 190 °C.
- Optioneel leverbaar draagbaar controle apparaat voor de olie kwaliteit (code 9B8081) voor een efficiënte olie regulering.

Constructie

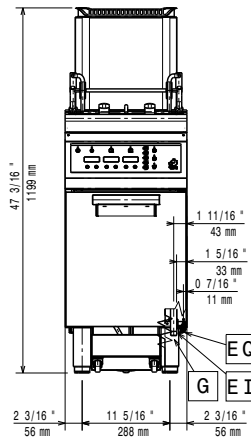
- Het 930 mm diepe bovenblad geeft een groter werkoppervlak.
- Alle uitwendige beplating is uitgevoerd in roestvrijstaal met Scotch Brite afwerking.
- Haakse zijkanten zorgen voor een vlakke koppeling met andere units en voorkomen kieren en mogelijke vuilophoping tussen de apparaten.
- De binnenzijde van de bak is voorzien van afgeronde hoeken voor meer reinigingsgemak.
- Geplaatst op vier stelpoten Ø50 mm.

Duurzaamheid

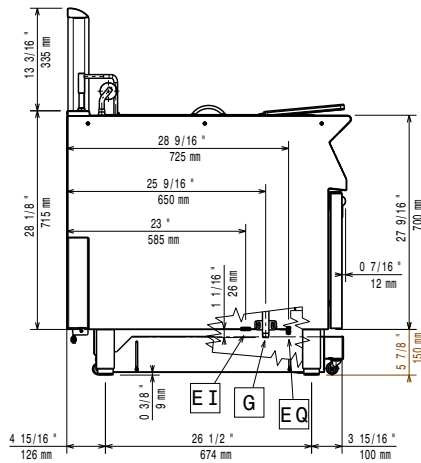


- Dit model is overeenkomstig met de Zwitserse Energie Efficiëntie Verordening (730.02).

Front aanzicht

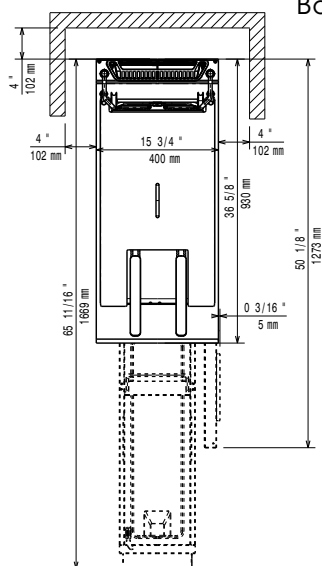


Zij aanzicht



EI = Elektrische aansluiting
EQ = Equipotentiaal schroef
G = Gas aansluiting

Boven aanzicht



Elektra

Voltage

391375 (E9KKHQBAMCG) 220 V/1 ph/60 Hz

Aangesloten vermogen

0.1 kW

Gas

Gas vermogen

26 kW

Gassoort optie

Aardgas, LPG

Gas aansluiting

1/2"

Opstelling

Indien de friteuse wordt geplaatst tegen of naast een temperatuur gevoelig apparaat, moet daartussen een veiligheidsopening van circa 150 mm komen of er moet warmte isolatie geplaatst worden.

Algemene gegevens

Effectieve bak afmetingen, lengte

340 mm

Effectieve bak afmetingen, hoogte

575 mm

Effectieve bak afmetingen, breedte

400 mm

Bak capaciteit

21 lt MIN; 23 lt MAX

Thermostaat instelling

110 °C MIN; 190 °C MAX

Externe afmetingen, lengte

400 mm

Externe afmetingen, breedte

930 mm

Externe afmetingen, hoogte

850 mm

Gewicht, netto

83 kg

Waterdichtheid index

IPX5

Meegeleverde accessoires

- 1 stuks DRAAIDEUR voor onderbouwkast 700XP-900XP, zowel links- als rechtsdraaiend PNC 206350
- 1 stuks 2 HALVE FRITUURMANDEN (140x330 mm) voor 18 en 23 liter friteuse, kunststof koudgreep PNC 927223

Optionele accessoires

- ROESTVRIJSTALEN FILTER voor olie opvangbak van 23 liter friteuse PNC 200086
- DEKSEL voor olie opvangbak van 23 liter friteuse PNC 200171
- AFDICHTINGSKIT en tape voor het afdichten van de koppelnaad tussen 2 units PNC 206086
- ROOKGASKANAAL Ø120 mm, met trekonderbreker, lengte 900 mm, roestvrijstaal PNC 206126
- ADAPTERRING Ø120 - Ø130 mm, voor rookgas afvoer-condensor 206310 PNC 206127
- 2 STELVOETEN met bevestigingsplaat, voor vaste montage op de vloer PNC 206136
- FRONTPLINT, roestvrijstaal, 400 mm, voor 100 mm hoge bouwkundige sokkel PNC 206147
- FRONTPLINT, roestvrijstaal, 800 mm, voor 100 mm hoge bouwkundige sokkel PNC 206148
- FRONTPLINT, roestvrijstaal, 1000 mm, voor 100 mm hoge bouwkundige sokkel PNC 206150
- FRONTPLINT, roestvrijstaal, 1200 mm, voor 100 mm hoge bouwkundige sokkel PNC 206151
- FRONTPLINT, roestvrijstaal, 1600 mm, voor 100 mm hoge bouwkundige sokkel PNC 206152
- 2 ZIJPLINTEN, links en rechts, roestvrijstaal, 900XP PNC 206180
- 2 AFDICHTPANELEN LEIDINGKANAAL, kastdeel en plintdeel, voor zichtzijde van 900XP vloermodel of topmodel op onderbouw kast, wand opstelling PNC 206181
- HYGIËNE DEKSEL voor betere afdichting frituurbak, voor 23 liter friteuse PNC 206201
- 2 AFDICHTPANELEN LEIDINGKANAAL, kastdeel en plintdeel, voor zichtzijde van 900XP vloermodel of topmodel op onderbouw kast, rug-aan-rug opstelling PNC 206202
- FRONTPLINT met uitsparing voor olie opvangbak, voor 23 liter friteuse PNC 206203
- VERLENGINGSPIJP voor 1" aftapkraan van de 23 liter friteuse PNC 206209
- ACHTER HANDRAIL 800 mm, roestvrijstalen buis Ø30 mm, marine PNC 206308
- ACHTER HANDRAIL 1200 mm, roestvrijstalen buis Ø30 mm, marine PNC 206309
- ROOKGAS CONDENSOR/AFVOER, voor afvoerpijp Ø120 mm, bij 400 mm unit PNC 206310
- DRAAIDEUR voor onderbouwkast 700XP-900XP, zowel links- als rechtsdraaiend PNC 206350
- DWARS BASISFRAME voor opstelling op 4 poten of 4 wielen van 900XP pastakoker, 23 liter friteuse, koelonderbouw, voor combinatie met wielenset 206135 PNC 206372

- ACHTERPANEEL 600 mm, bij eiland opstelling van 700XP-900XP vloermodel of topmodel op onderkast PNC 206373
- ACHTERPANEEL 800 mm, bij eiland opstelling van 700XP-900XP vloermodel of topmodel op onderkast PNC 206374
- ACHTERPANEEL 1000 mm, bij eiland opstelling van 700XP-900XP vloermodel of topmodel op onderkast PNC 206375
- ACHTERPANEEL 1200 mm, bij eiland opstelling van 700XP-900XP vloermodel of topmodel op onderkast PNC 206376
- 2 ZIJPANELEN, links en rechts, vlak roestvrijstaal, voor zichtzijde van vloermodel 900XP PNC 216134
- KRUIMZEEF met handgreep, voor de koude zone van 23 liter friteuse PNC 921023
- 2 HALVE FRITUURMANDEN (140x330 mm) voor 18 en 23 liter friteuse, kunststof koudgreep PNC 927223
- GASDRUK REGELAAR, bij te hoge gasdruk, reduceert de gasdruk naar 12,5 - 30 mbar, inclusief adapter van 1/2" naar 3/4" PNC 927225
- FRITUURMAND (285x352 mm) voor 18 en 23 liter friteuse, kunststof koudgreep PNC 927226
- AFTAP ONTSTOPPER voor 23 liter friteuse PNC 927227
- INLEG BODEMPLAAT, voorkomt verbranding bij gepaneerde producten, 23 liter friteuse PNC 960645